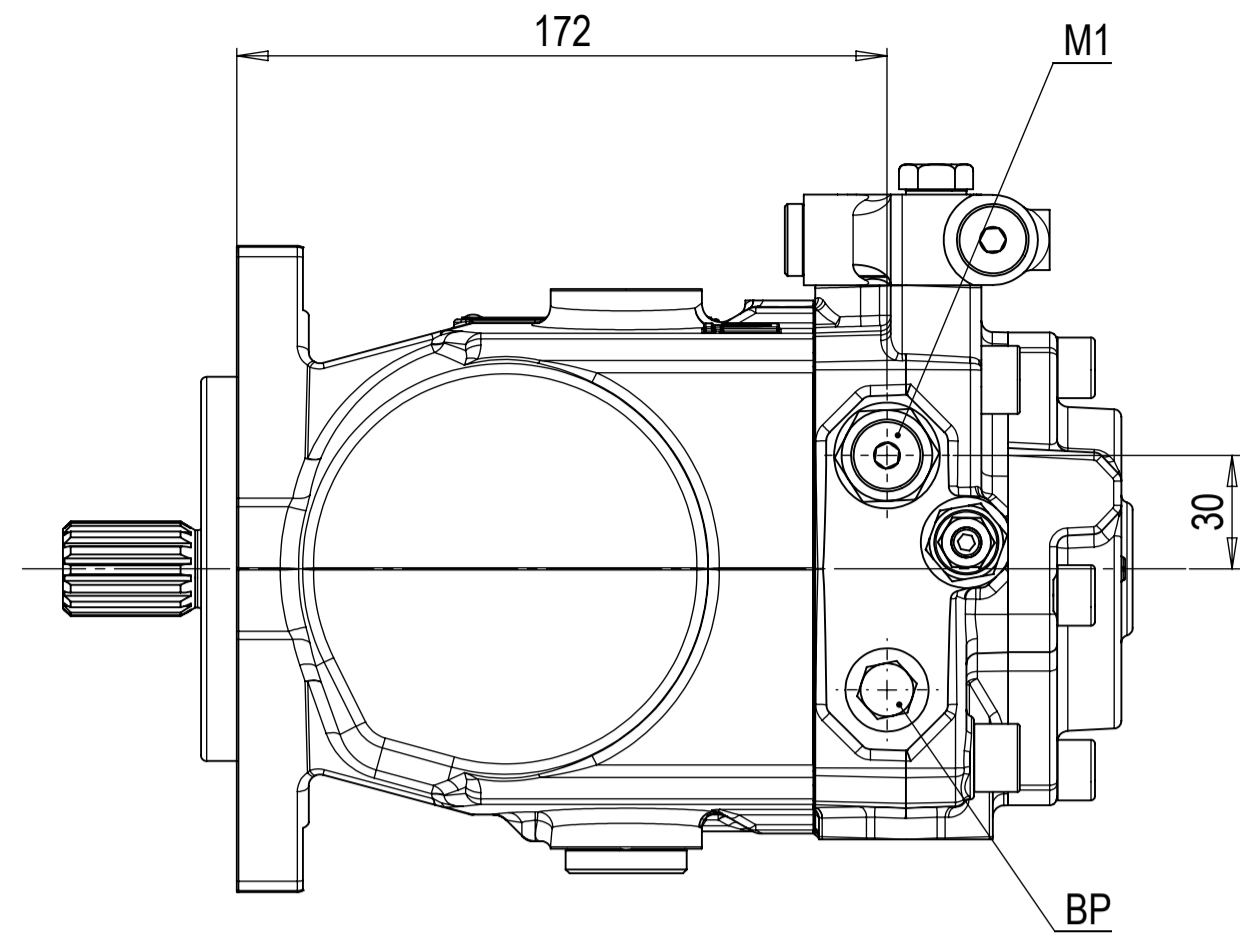
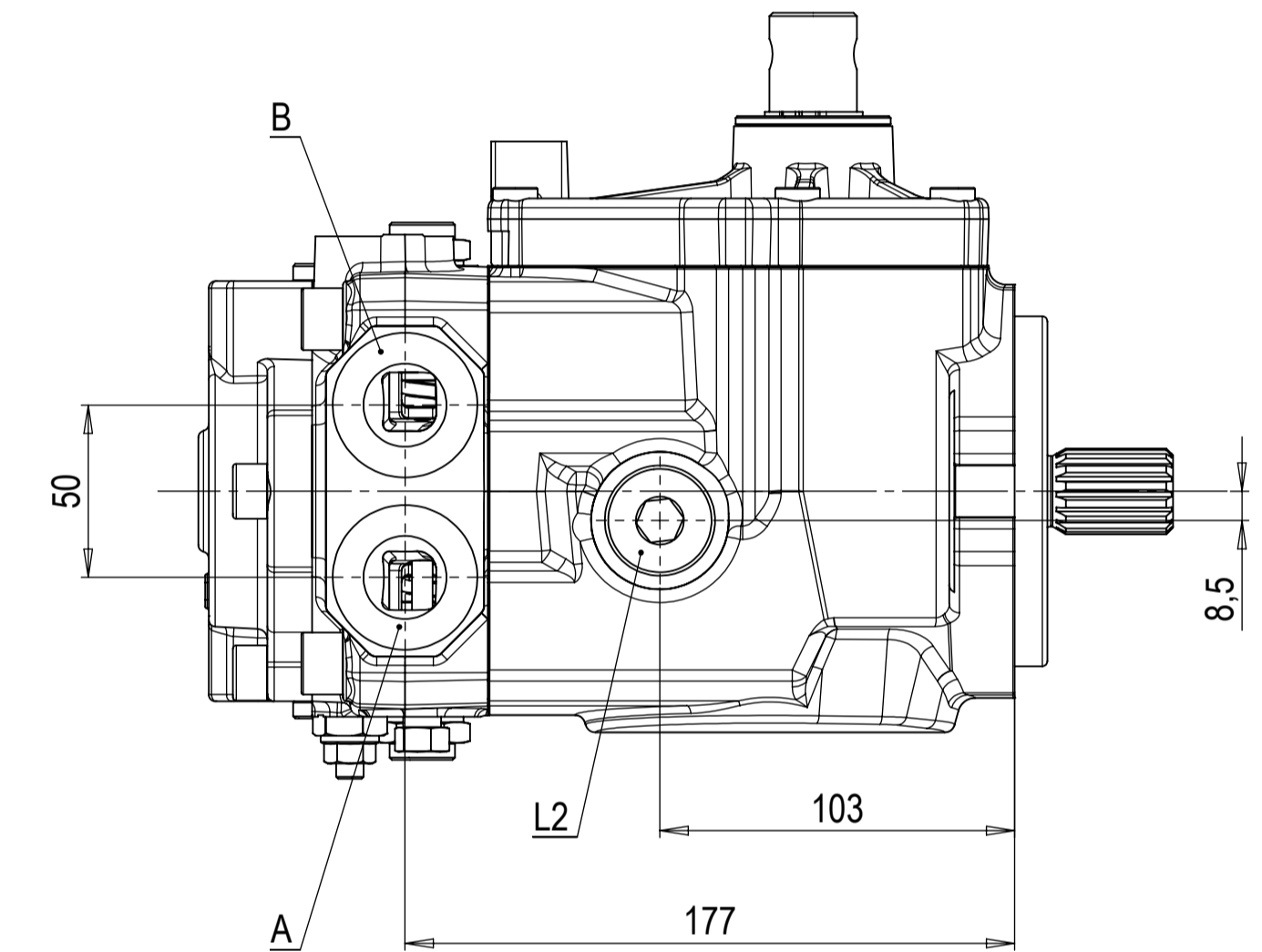
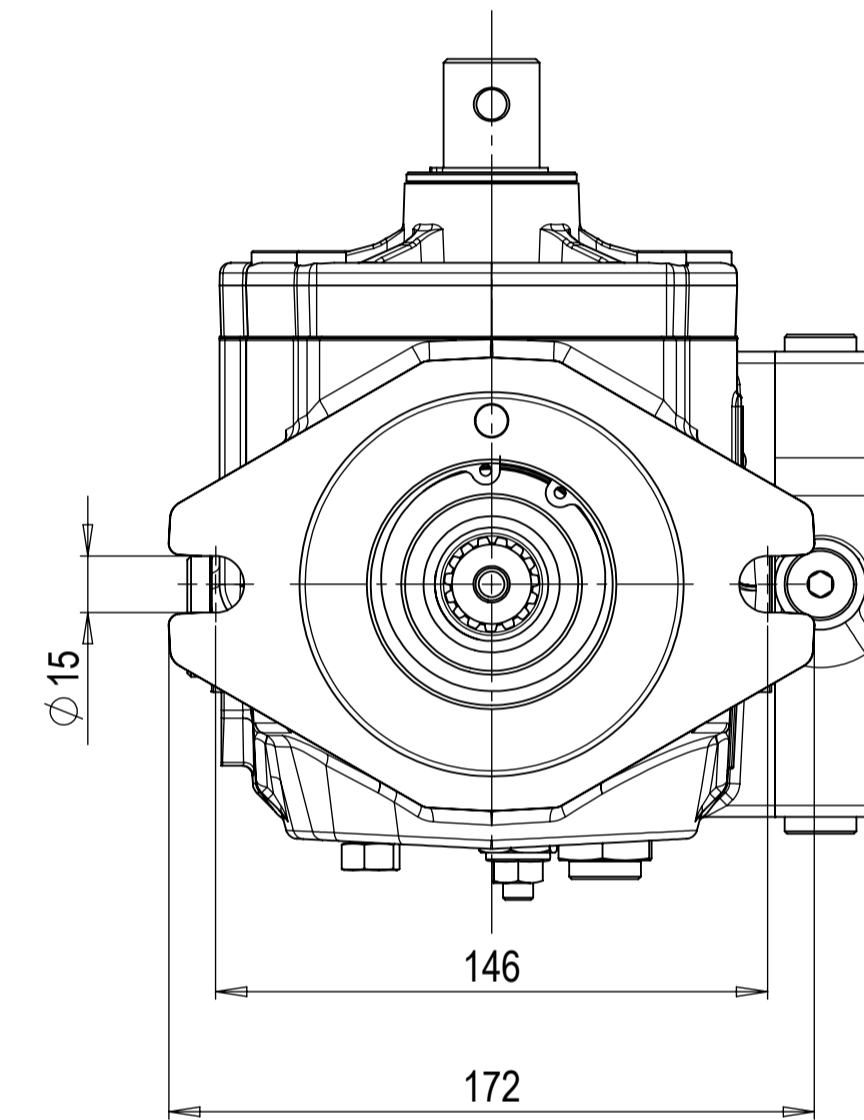
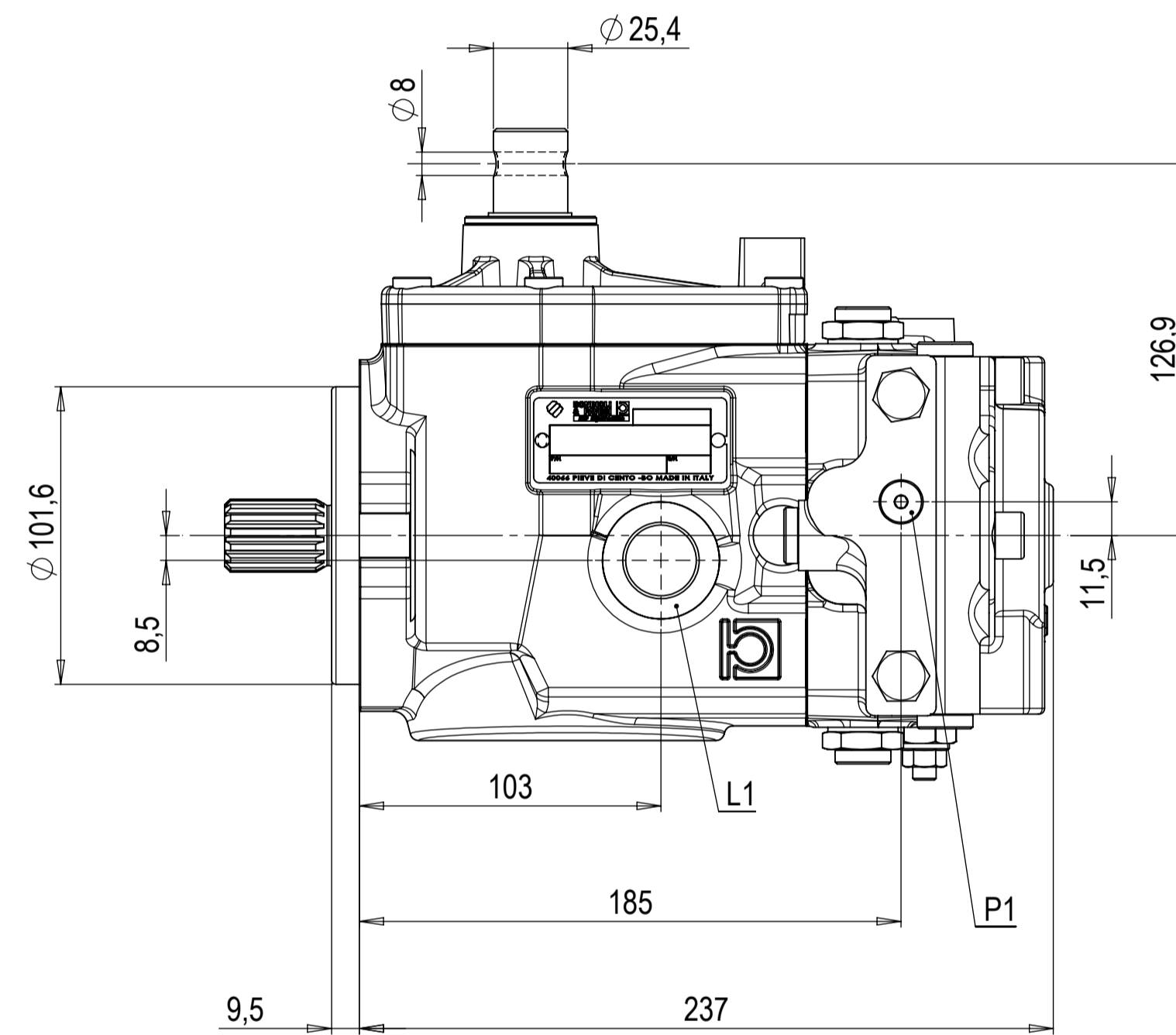
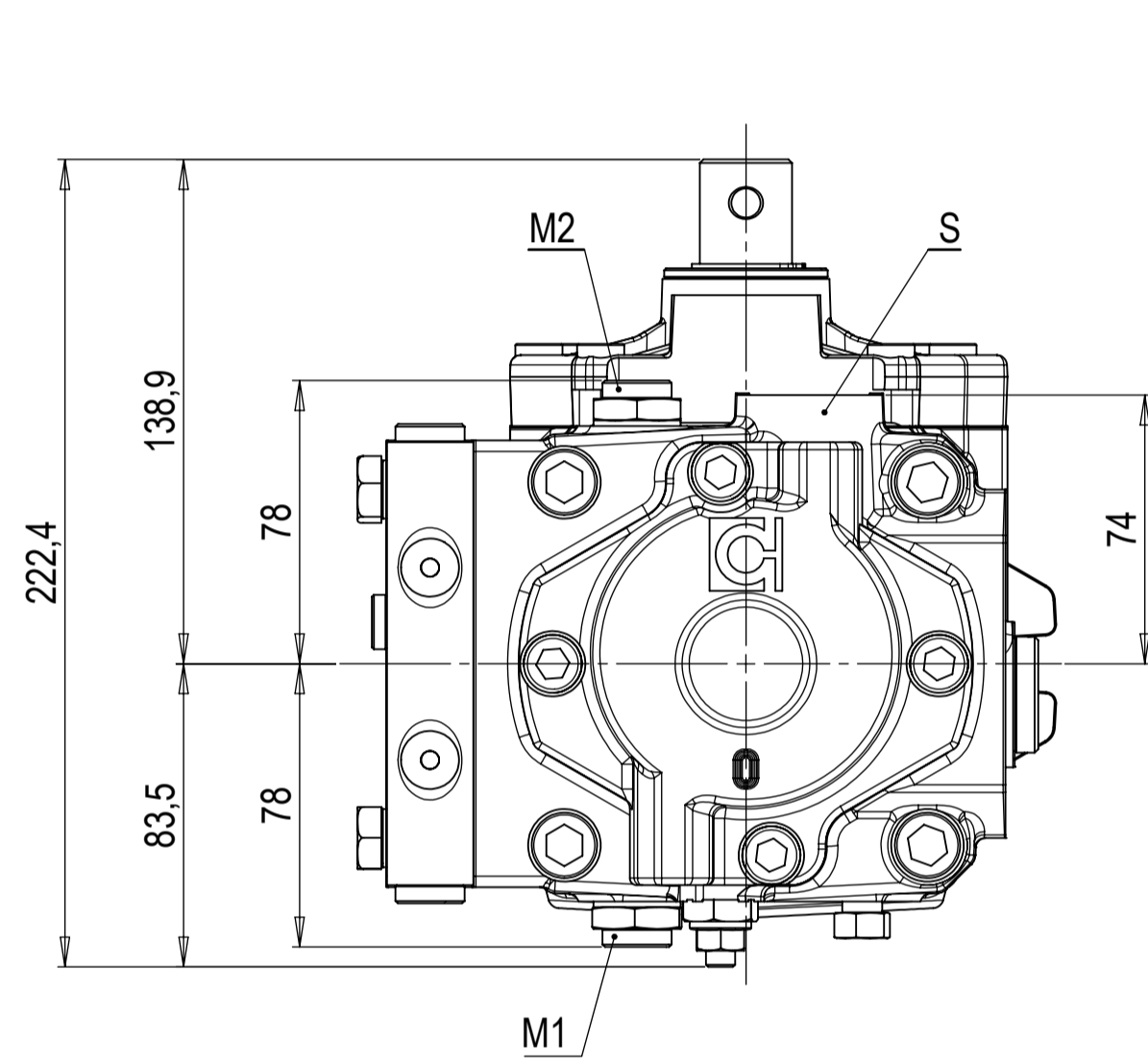
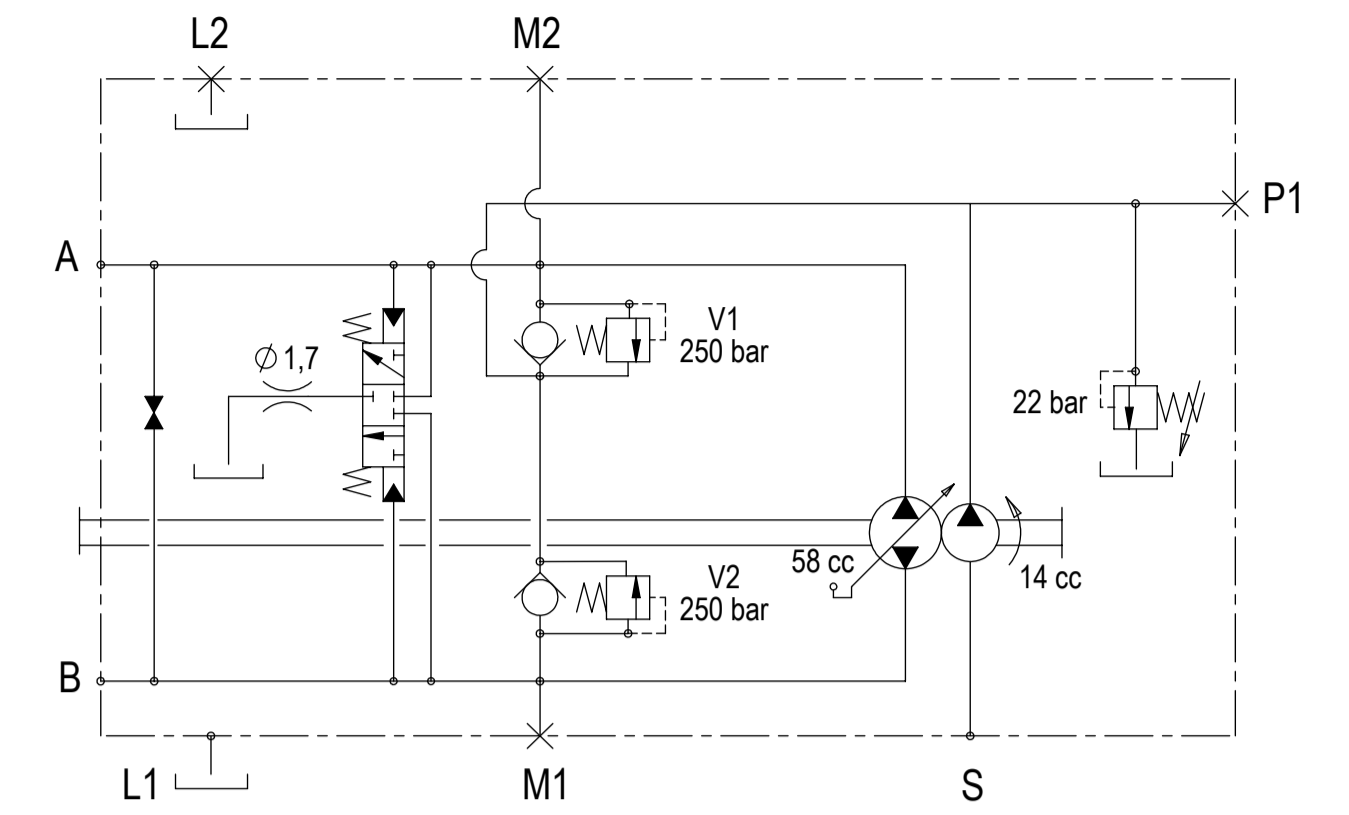


CILINDRATA NOMINALE NOMINAL DISPLACEMENT	58 (cm <sup>3</sup> /g)
CILINDRATA POMPA DI ALIMENTAZIONE CHARGE PUMP DISPLACEMENT	14 (cm <sup>3</sup> /g)
TARATURA VALVOLA DI ALIMENTAZIONE CHARGE PUMP RELIEF VALVE SETTING	22 ± 2 (bar) @ 2000 ± 10 rpm
TARATURA VALVOLE DI MASSIMA MAIN RELIEF VALVE SETTING (V1,V2)	250 (bar)
INCLINAZIONE OSCILLANTE IN CILINDRATA MAX MAX TILTING ANGLE OF SWASH PLATE	18 (°)
CLASSE DI CONTAMINAZIONE RICHIESTA REQUIRED CONTAMINATION CLASS	ISO4406 20/18/15 (NAS1638-9) or better
TEMPERATURA DI ESERCIZIO (min, max, picco) OPERATING TEMPERATURE (min, max, peak)	-20° C +85° C +100° C

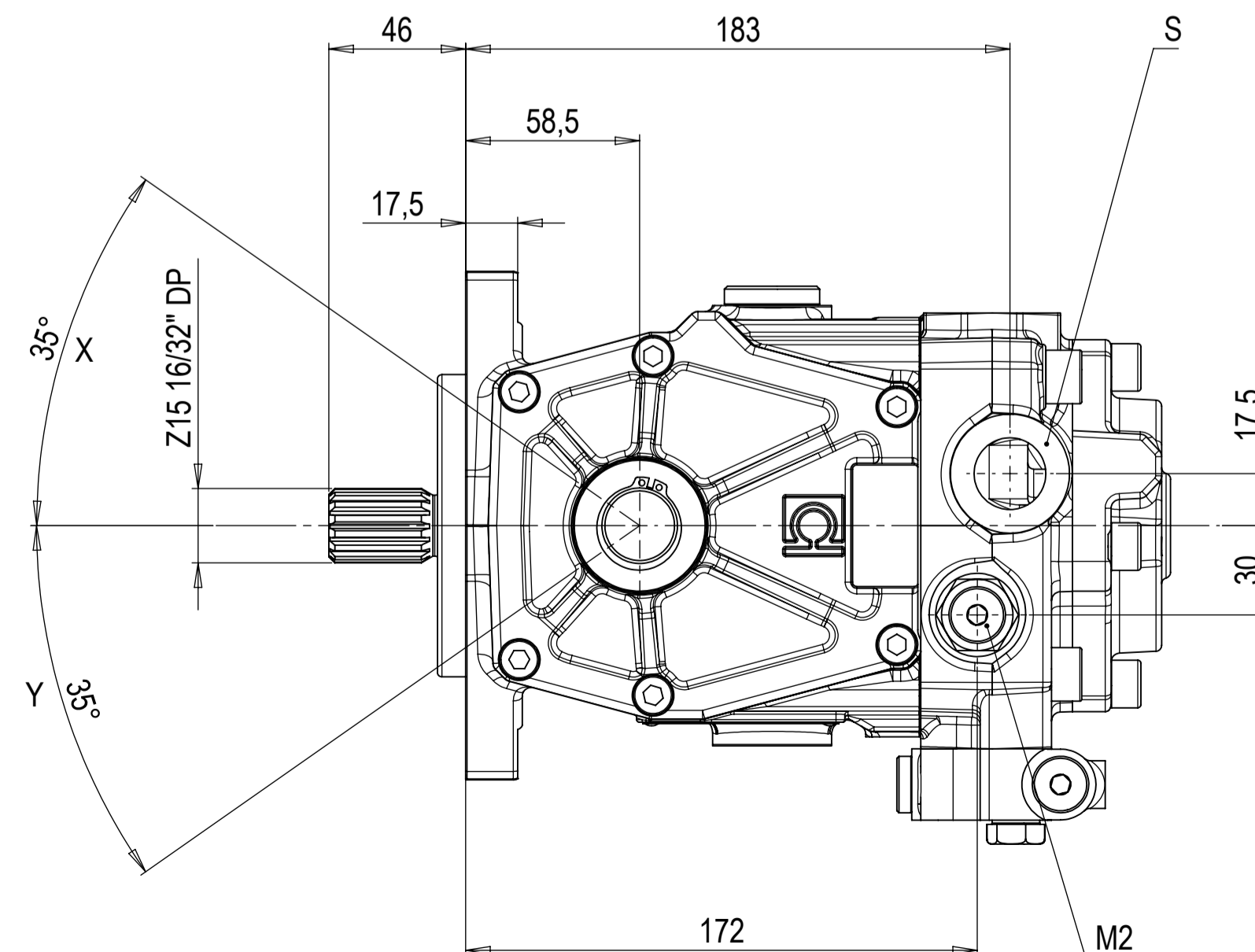


ROTAZIONE ROTATION	LEVA COMANDO CONTROL LEVER	MANDATA OUTPUT
DESTRA RIGHT	X	B
	Y	A



VELOCITA' DI ROTAZIONE (min <sup>-1</sup> ) SPEED (min <sup>-1</sup> )	
MAX	MIN
3600	500

PRESSIONE (bar) PRESSURE (bar)		
CONTINUA CONTINUOUS	INTERMITTENTE INTERMITTENT	PICCO PEAK
230	250	400



A,B	Utilizzi Uses	3/4" GAS (18mm depth)	Tappo plastica Plastic plug
L1	Drenaggi Drains	3/4" GAS (19mm depth)	Tappo plastica Plastic plug
L2			Tappo acciaio Steel plug
S	Aspirazione Feeding pump inlet	3/4" GAS (20mm depth)	Tappo plastica Plastic plug
P1	Prese di pressione Pressure intakes	1/8" GAS (8mm depth)	Tappo acciaio Steel plug
M1,M2	Prese manometri Manometer intakes	1/4" GAS (14mm depth)	Tappo acciaio Steel plug
BP	Valvola By-Pass By-Pass valve		

DERIVATO DA / DERIVED FROM	FOGLIO N. / SHEET N. 1 / 2	PESO (kg) / WEIGHT (kg)	DISEGNATO / DESIGNED BY pettazoni	
SOSTITUISCE IL / IT REPLACED	COMUNICAZIONE / NOTICE N. H13907		DATA / DATE 25-03-2013	
SOSTITUITO DAL / REPLACED FROM	NOTE / NOTES	SCALA / SCALE 1:2		FORMATO / FORMAT 840x594
DESCRIZIONE POMPA M4PV58-58 M 1 25 B R 3BGVR			CODICE / PART NUMBER HP3605811255333	
DESCRIPCIÓN PUMP M4PV58-58 M 1 25 B R 3BGVR			REV. 0	
REPRODUCTION NOT PERMITTED ALL RIGHT RESERVED			TOUTE REPRODUCTION NON AUTORISÉE EST INTERDITE	
			VIETATE LE RIPRODUZIONI NON AUTORIZZATE	